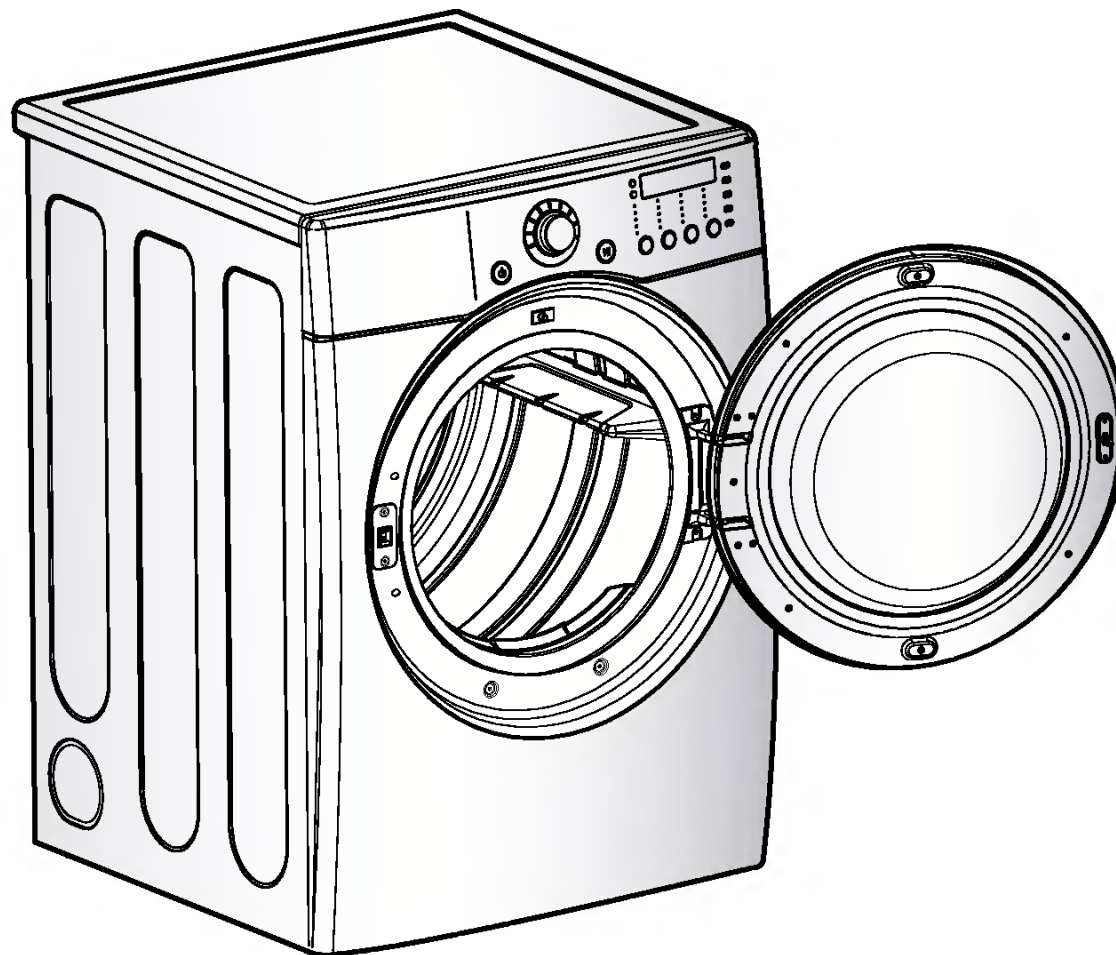


CARACTERÍSTICAS DEL PRODUCTO

- 1 DESEMPEÑO EXTRAORDINARIO**
Sin mencionar su incomparable gran capacidad, puede beneficiarse por su Eficiencia en tiempo, operación silenciosa y su sistema de ahorro de energía
- 2 TINA DE ACERO INOXIDABLE**
El Tambor está cubierto por metal y por polímero para garantizar alta durabilidad y larga vida.
- 3 DISEÑO ARTÍSTICO**
El moderno Diseño del Panel Frontal y su gran puerta de cristal hacen que su hogar se vea con más estilo.
- 4 CUIDADO DIGITAL**
El control de temperatura multi nivel cuida mejor su ropa
- 5 USO SENCILLO**
Una completa selección de funciones amigables hacen la operación del secado mucho más fácil.

CONTENIDO

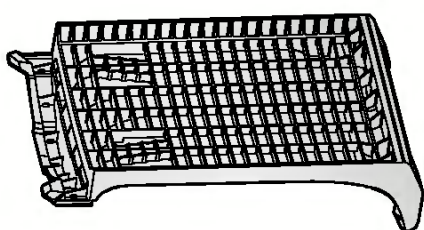
PARTE 1. ESPECIFICACIONES.....	3
PARTE 2. GARANTÍA E INSTRUCCIONES DE SEGURIDAD IMPORTANTES.....	4-6
PARTE 3. PASOS INICIALES PARA LA INSTALACIÓN DE SU SECADORA.....	7-12
PARTE 4. INSTALACIÓN DE ACCESORIOS.. ..	13-14
PARTE 5. REQUERIMIENTOS ELÉCTRICOS PARA SECADORA ELÉCTRICA.....	15-18
PARTE 6. REQUERIMIENTOS ELÉCTRICOS PARA SECADORAS A GAS.....	19
PARTE 7. REQUERIMIENTOS E INSTRUCCIONES SOBRE EL GAS	20
PARTE 8. REQUERIMIENTOS Y MANTENIMIENTO SOBRE EL ESCAPE	21-22
PARTE 9. USANDO SU SECADORA	23-28
PARTE 10. GUÍA PARA LA SOLUCIÓN DE PROBLEMAS.....	29-31



- Nombre : Secadora Eléctrica y de Gas
- Suministro de Energía : Favor de consultar la etiqueta de medición referente a la información detallada
- Tamaño : 27 x 29.6 x 38.7 (pulg.)
- Capacidad de la Secadora : Refiera a la etiqueta del grado
- Peso : 126(lbs)

Las especificaciones son sujetas a cambio por el fabricante.

■ **ACCESORIOS**



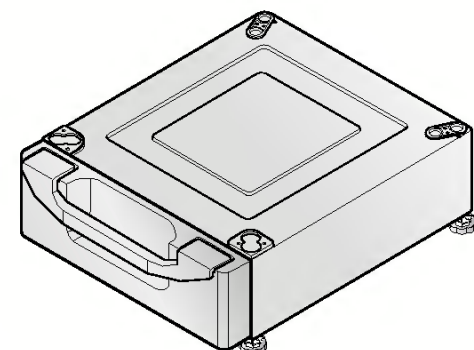
Parrilla de secado (1)

Vea la página 26 para su uso



Kit para Apilar (1)
comprado separadamente

Vea la página 13 para su uso



Pedestal (1)
comprado separadamente

Vea la página 14 para su uso

BÚSQUEDA DE ASISTENCIA SOBRE LA GARANTÍA

La Garantía de su secadora está localizada al final de este manual. El Servicio de garantía está disponible contactando su Centro de Servicio LG más cercano. Si el producto es instalado y operado según el manual, LG reparará o reemplazará cualquier pieza defectuosa dentro del periodo de la Garantía, que inicia el día de la compra



ADVERTENCIA!

Para su seguridad, debe seguir las recomendaciones de este manual. Para reducir el riesgo de incendio o explosión, o choque eléctrico, o para prevenir daños a la propiedad, lesiones personales, o muerte cuando use su artefacto, siga las precauciones básicas, incluyendo las siguientes.

Restricción de la Garantía : Si la secadora es utilizada para otro propósito que no sea el uso familiar privado, toda cobertura de la garantía es efectiva por sólo 90 días.

Neceitará Modelo y Número de Serie completo cuando pida un Servicio con garantía. Una prueba de la fecha de la compra será requerida.

Utilice el siguiente espacio para anotar el número de modelo y de serie de su nueva secadora LG.

Modelo No. _____

No. de Serie _____

Fecha de Adquisición _____

* Engrape su recibo AQUI.

INSTRUCCIONES DE SEGURIDAD IMPORTANTES

! ADVERTENCIA!

Para ayudar a reducir el riesgo de choque eléctrico, incendio, o lesión personal o daño a la propiedad cuando use su secadora, por favor sea precavido y siga las precauciones de seguridad básicas, incluyendo las siguientes:

- 1) Lea todas las instrucciones antes de usar el artefacto.
- 2) No seque artículos que hayan estado en contacto con gasolina, solventes para lavado en seco, o cualquier otra sustancia inflamable o explosiva, ya que despiden vapores que pueden incendiarse o explotar.
- 3) No permita que los niños jueguen sobre o dentro del artefacto. Es necesario que supervise de cerca a los niños cuando utiliza el artefacto.
- 4) Antes de que el artefacto sea removido del servicio o desechado, quite la puerta del compartimiento de secado.
- 5) No meta la mano en el aparato si el tambor está en movimiento.
- 6) No instale o almacene este artefacto donde esté expuesto a la intemperie.
- 7) No fuerce los controles.
- 8) No repare o reemplace ninguna pieza del artefacto ni intente darle servicio a menos que esté específicamente recomendado en las instrucciones de mantenimiento para el usuario.
- 9) No use calor para secar artículos que contengan hule espuma o materiales de textura similares al hule.
- 10) Limpie la malla para pelusas antes o después de cada carga.
- 11) Mantenga el área alrededor de la abertura de escape y las áreas adyacentes libres de acumulación de pelusa, polvo y sucio.
- 12) El interior del artefacto y el ducto de escape deben ser limpiados periódicamente por personal de servicio calificado.
- 13) No coloque artículos que hayan sido expuestos a aceite de cocina dentro de la secadora. Artículos contaminados con aceite de cocina pueden contribuir a una reacción química causante de incendiar una carga.
- 14) No use suavizantes de telas o productos para eliminar la estática a menos que sea recomendado por el fabricante de estos productos.

GUARDE ESTAS INSTRUCCIONES

INSTRUCCIONES DE CONEXIÓN A TIERRA

Este artefacto debe estar conectado a tierra. En caso de mal funcionamiento o avería, la conexión a tierra reduce el riesgo de choque eléctrico al proveer una ruta de menor resistencia a la corriente eléctrica. Este artefacto está equipado con un cordón que contiene un conductor equipo-tierra y un enchufe con conexión a tierra. El enchufe debe ser conectado a un tomacorriente adecuado, debidamente instalado y conectado a tierra de acuerdo con todos los códigos locales y ordenanzas.

ADVERTENCIA- Una incorrecta conexión del conductor equipo-tierra puede resultar en un riesgo de choque eléctrico.

Verifique con un electricista calificado o un técnico de servicio si tiene alguna duda si el artefacto está debidamente conectado a tierra.

No modifique el enchufe suministrado con el artefacto; si éste no encaja en el tomacorriente, haga que le instalen un tomacorriente adecuado por un electricista calificado.

⚠ QUE HACER EN CASO DE OLER GAS:

- No intente encender un fósforo, o cigarrillo, o encender ningún artefacto de gas o eléctrico.
- No toque ningún interruptor eléctrico. No use ningún teléfono en su casa o edificio.
- Evacúe la habitación, edificio o el área de todos los ocupantes.
- Llame inmediatamente a su proveedor de gas desde el teléfono de un vecino. Siga cuidadosamente las instrucciones de su proveedor de gas.
- Si no puede contactar a su proveedor de gas, llame al departamento de bomberos.

⚠ ADVERTENCIA

Para reducir el riesgo de incendio o explosión, choque eléctrico, daño a la propiedad, lesiones personales, o muerte cuando use este artefacto, por favor siga todas las instrucciones e información, incluyendo las de este manual y las instrucciones e información suministradas por su proveedor de gas, incluyendo las siguientes:

- No almacene o use gasolina, solventes para lavado en seco, o cualquier otro vapor o líquido inflamable en el área adyacente a este artefacto.
- No seque nada que alguna vez haya tenido contacto con algo inflamable, aún después de lavarlo.
- Ninguna lavadora puede remover completamente el aceite. No seque ningún artículo que haya tenido contacto con cualquier clase de aceite, incluyendo aceite de cocinar.
- Artículos que contienen espuma, hule, materiales similares al hule, plástico, o materiales similares deben secarse en el tendedero o utilizando el ciclo de aire.
- La falta de cumplimiento de estas instrucciones puede resultar en incendio, muerte o lesiones serias.
- Un técnico o una compañía calificada debe efectuar la instalación y proveer el servicio a este artefacto.

⚠ ADVERTENCIA!

- Mantenga los materiales y vapores inflamables, como la gasolina, lejos de la secadora.
- Coloque la secadora al menos 18 pulgadas sobre el piso para instalación en el garaje.
- Si no cumple con estas instrucciones puede resultar en muerte, explosión o incendio.

Las siguientes instrucciones le servirán de guía a través de los pasos iniciales para la preparación de su secadora para el uso. Por favor note que cada sección de este manual proporciona información importante sobre la preparación y uso de su secadora, y es muy importante que lea este manual completamente antes de proceder con cualquiera instalación o con su uso. Instrucciones detalladas adicionales concernientes a las conexiones eléctricas, conexiones del gas, y los requerimientos sobre el escape son suministrados en otras partes de este manual.

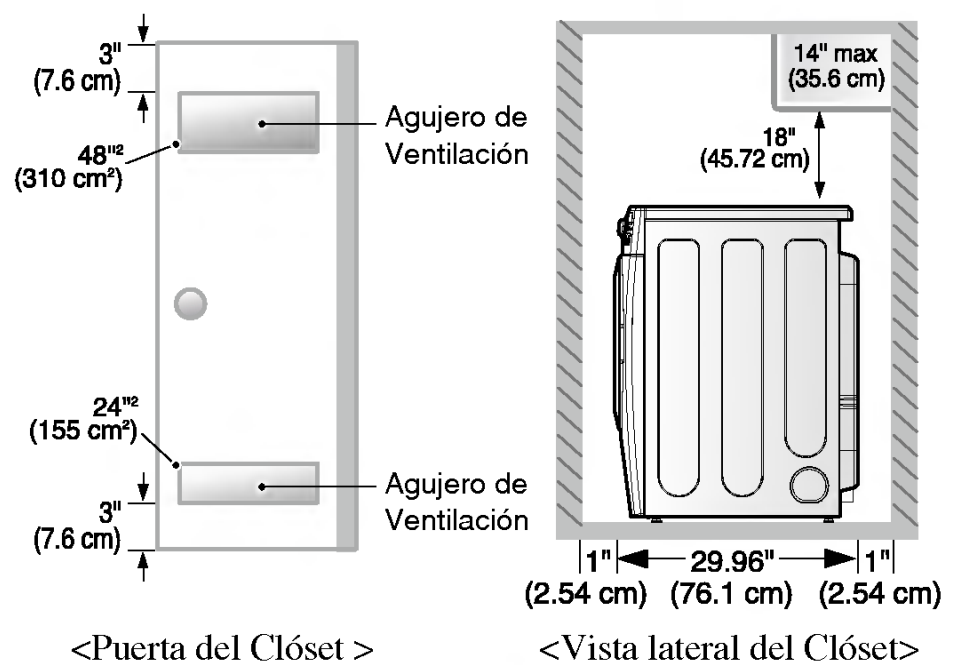
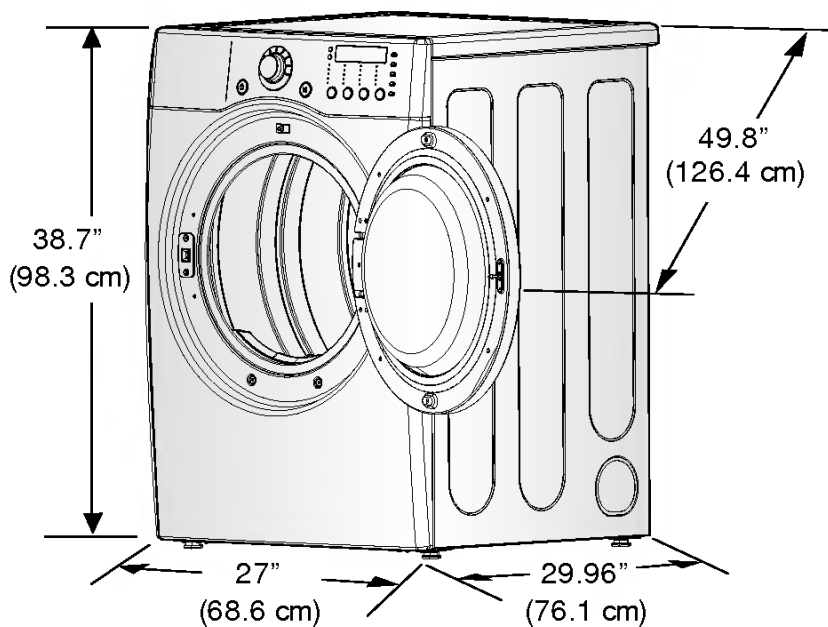
PASO 1 Colocación de la Secadora

Escoja una ubicación para su secadora donde el piso sea sólido. Coloque la secadora al menos 18 pulgadas por arriba del piso para una instalación en el garaje. Después de colocar la secadora en el lugar deseado, asegúrese de que tenga despejado como se muestra debajo junto con las secciones en desague y requerimientos de Mantenición. Si está instalando su secadora en una casa prefabricada o móvil, favor refiérase al PASO 9 abajo para instrucciones adicionales.

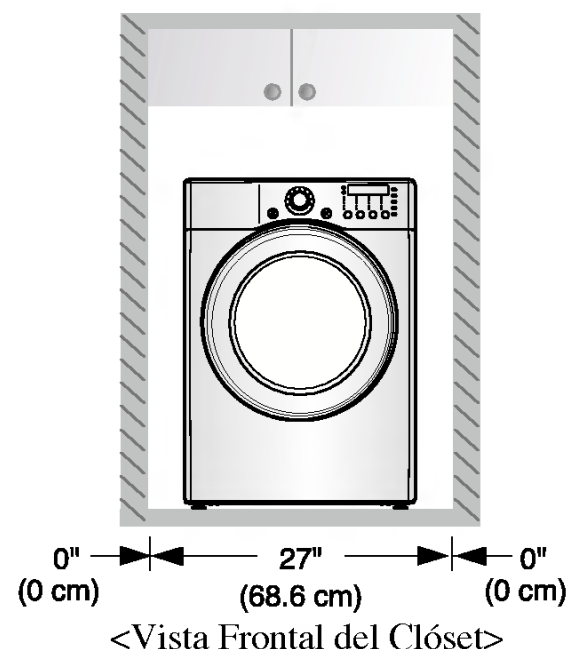
Ciertos mínimos despejes son requeridos arriba, abajo y a los lados de la unidad, como se muestran abajo. Esos espacios mínimos requeridos están

expuestos en la imagen inferior. Por favor mantenga estas instrucciones en su mente cuando instale en algún closet o área restringida:

- Considere dejar un espacio para su instalación y servicio.
- La moldura de la pared, puerta y piso pueden necesitar despejes adicionales.
- Una pulgada extra de despeje es recomendado para minimizar la tranferencia de ruido.
- Considere espacio para aplicaciones que acompañen su producto.
- Para instalaciones en closet, la siguiente imagen muestra el mínimo requerimiento de ventilación para la puerta. Una puerta de rejillas con aperturas de ventilación comparables son también es aceptable.



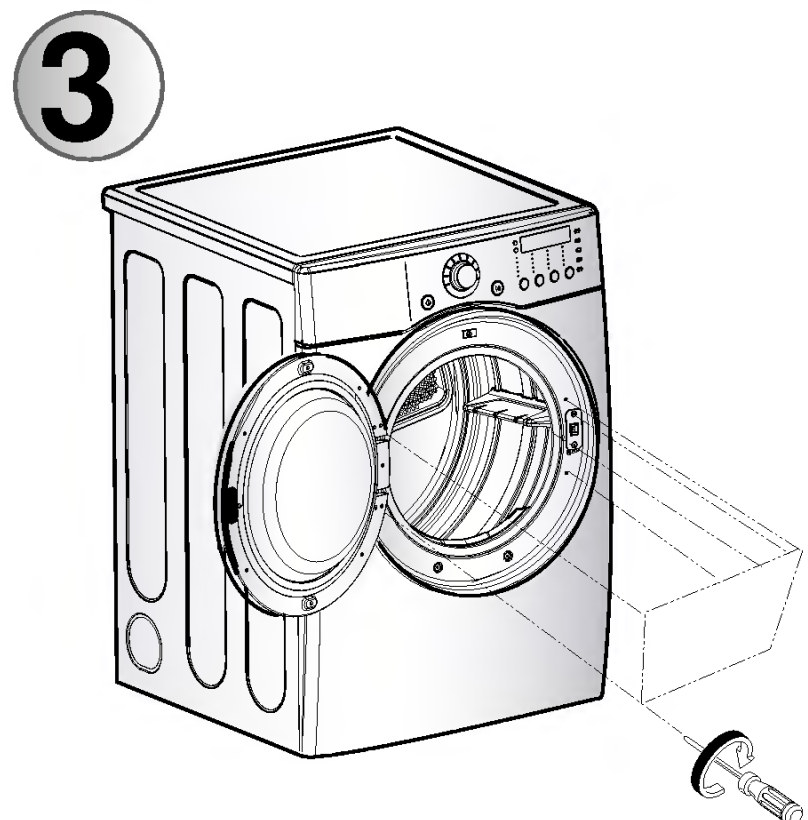
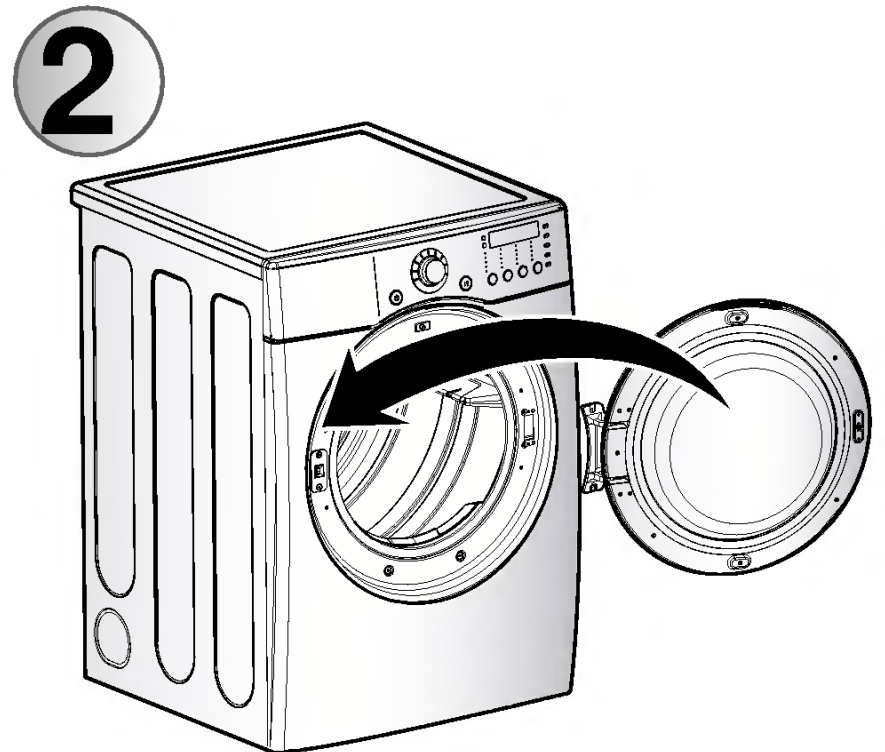
* La mayoría de las instalaciones requieren un mínimo de 5 1/2 pulgadas de espacio libre (14 cm) detrás de la secadora para el conducto de escape con el codo.



Una vez en posición ajuste las patas niveladoras de la secadora hasta que esté nivelada de izquierda a derecha y del frente hacia atrás. Las patas niveladoras deben permanecer firmes en el piso y la secadora no debe mecerse. La máxima inclinación de la secadora de izquierda a derecha o del frente hacia atrás no debe ser mayor de 2.5 cm (1 pulgada). Si la secadora no está nivelada, y si la inclinación excede los 2.5 cm (1 pulgada), la carga puede que no gire adecuadamente y los sensores internos pueden no funcionar correctamente. Nota: Otras secciones de este manual también proveen información importante sobre la ubicación y los espacios libres para su secadora. Por favor lea este manual completamente antes de proceder con cualquier instalación.

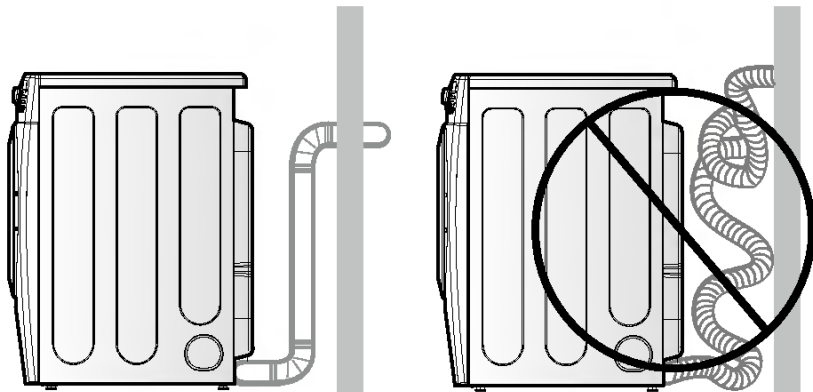
PASO 2 Procedimiento para Invertir la Puerta

La puerta de su secadora puede ser instalada de manera que abra hacia la izquierda o hacia la derecha. Siga estos procedimientos para invertir la dirección en que su puerta abre:



PASO 3 Conexión del Sistema de Escape y Ventilación

Además de las siguientes advertencias, por favor refiérase a la sección del manual sobre Requerimientos y Mantenimiento del Escape. **IMPORTANTE:** Para reducir el riesgo de incendio, combustión y acumulación de gas, la secadora debe estar ventilada hacia la intemperie. Por favor siga las siguientes instrucciones (y todas las otras en este manual) muy cuidadosamente.



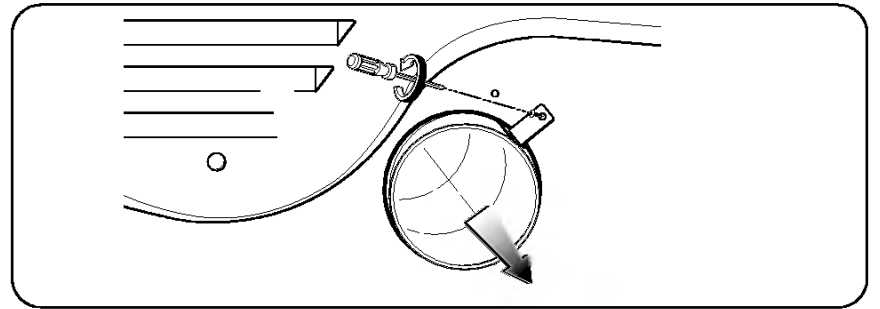
- No use ductos de plástico o de lámina delgada.
- Utilice ducto rígido o flexible de metal de 4" (10.2 cm) de diámetro (nota: Los materiales para ventilación no son suministrados con la secadora, y usted debe obtenerlos por separado para una adecuada instalación)
- Coloque la secadora en tal posición que el ducto corra de la menor forma posible.
- *Limpie los ductos viejos antes de instalar esta secadora.*
- El extremo macho de cada sección del ducto de escape debe apuntar contrario a la secadora.
- Use las menores conyucturas posibles
- Utilice cinta selladora de ductos en todas las uniones de ductos.
- Aísle la instalación de escape que pase a través de áreas sin calentamiento con el fin de reducir la condensación y la acumulación de pelusas en las paredes de la tubería; y
- **POR FAVOR TENGA CUIDADO YA QUE DE NO INSTALAR CORRECTAMENTE EL SISTEMA DE ESCAPE ANULARÁ LA GARANTÍA DE LA SECADORA**

⚠ ADVERTENCIA!

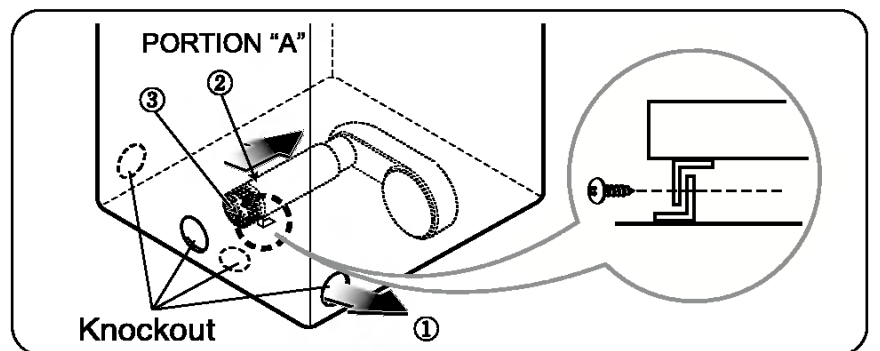
- Utilice material para ventilación de metal pesado
- No utilice material para ventilación de plástico.
- No utilice material para ventilación de lámina de metal
- Si no cumple con estas instrucciones puede resultar en muerte o incendio.

■ DIRECCIONES ALTERNAS PARA EL ESCAPE

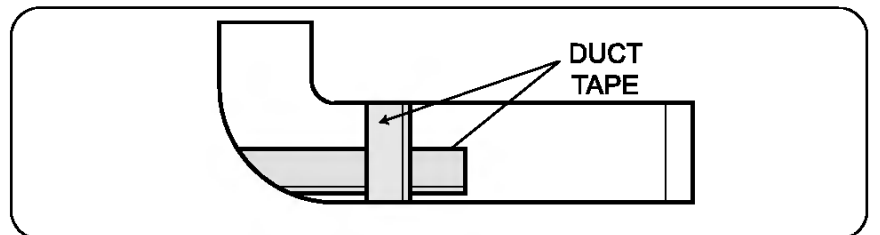
1. Quite el tornillo y el ducto de escape.



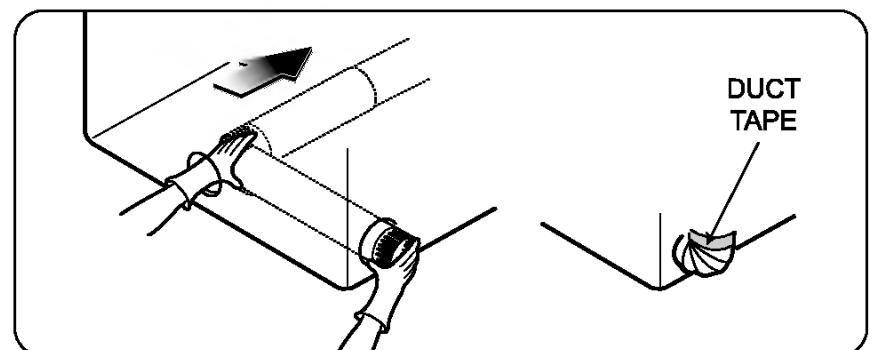
- 2-1. Separe y remueva el botón que iguala la dirección de ventilación deseada. (El lado derecho no es disponible en Secadoras de Gas) ①, ②, ③ es el orden de trabajo.



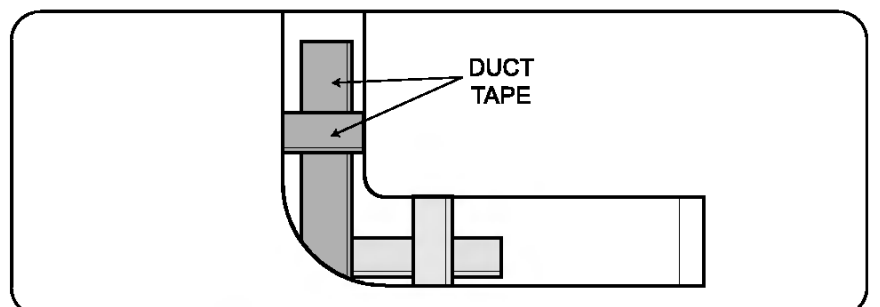
- 2-2. Reconecte el ducto a la salida de la manguera y junte el ducto a la base. (El ducto es una parte de SVC)



- 3-1. Arme previamente un codo de 4 con un ducto de 4". Envuelva la cinta selladora para ducto alrededor de la unión.

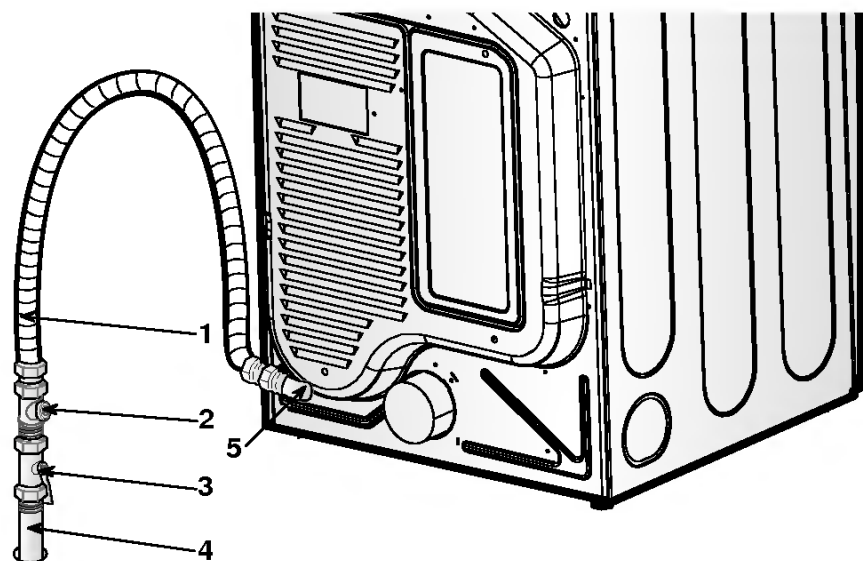


- 3-2. Inserte el montaje del ducto, el codo primero a través de la abertura lateral y conecte el codo al ducto interno de la secadora.



PASO 4 Conexión del Suministro de Gas

(Secadora a Gas solamente). Además de lo siguiente, por favor refiérase a la sección del manual sobre Requerimientos e Instrucciones del Gas.



1. Conector flexible nuevo de acero inoxidable. Utilice este tipo de conector sólo si es permitido por los códigos locales. Use un conector de diseño AGA Certificado.
 2. Conector de tubo NPT de 1/8" (para verificar la presión de entrada de gas)
 3. Válvula de Cierre de Equipo instalada a una distancia de 6' (1.8 m) de la secadora.
 4. Tubería de hierro. Más corta de 20' (6.1 m) Use tubería de 3/8" . Más larga de 20' (6.1 m) - Use tubería de 1/2" .
 5. Conexión de Gas N.P.T de 3/8" .
1. Confirme que el tipo de gas disponible en su cuarto de lavado sea el adecuado para su secadora. La secadora está preparada para Gas Natural con una conexión de gas NPT de 3/8".
 2. Remueva la tapa protectora de la conexión de gas detrás de la secadora. Asegúrese de no dañar la rosca de la tubería de la conexión de gas cuando remueva la tapa protectora.
 3. Conecte la secadora al suministro de gas en su cuarto de lavado utilizando un conector nuevo flexible de acero inoxidable (como se mencionó antes, sólo use un conector nuevo flexible de acero inoxidable si es permitido por códigos locales)
 4. Asegúrese de apretar todas las conexiones entre la secadora y el suministro de gas en su cuarto de lavado. Abra el suministro de gas en su cuarto de lavado y verifique todas las conexiones de la tubería (internas y externas) para detectar fugas de gas utilizando un detector líquido de fugas no corrosivo.
 5. Para una conexión a gas LP (Petróleo Licuado), refiérase a la sección de este manual sobre Requerimientos e Instrucciones del Gas.

PASO 5 Conexión Eléctrica

A continuación encontrará advertencias e instrucciones concernientes a la confección de la conexión eléctrica para secadoras eléctricas. Información detallada adicional concerniente a la conexión eléctrica es suministrada en la sección del manual Requerimientos Eléctricos para la Secadora Eléctrica y es importante que usted lea esta sección completamente, así como el resto del manual, antes de tomar algún paso para instalar o usar esta secadora.

1. Use solamente un cordón de alimentación nuevo listado No. 10 por U.L.(alambre de cobre únicamente) de tres conductores clasificado para 240 Voltios (mínimo) 30 Amperios y que está indicado de uso aceptable para una secadora de ropa.
2. Un cordón de 4 alambres es requerido para instalaciones y uso en casas prefabricadas (móvil) y donde los códigos locales no permitan conexión a tierra de este aparato a través del neutral.
3. Conexión Eléctrica
4. Para instrucciones adicionales de como conectar la secadora a una fuente eléctrica, favor refiérase a la sección de este manual sobre Requerimientos Eléctricos para Secadora Eléctrica.

! ADVERTENCIA!

- Use un cordón de alimentación nuevo aprobado por U.L. de 30 amp.o alambre de cobre sólido calibre 10.
- Use un liberador de tensión aprobado por UL .
- Desconecte la corriente antes de hacer las conexiones eléctricas.
- Conecte el alambre neutral (alambre blanco o central) al terminal central.
- El alambre a tierra alambre verde o descubierto) debe conectarse al conector a tierra verde.
- Asegúrese de apretar todas las conexiones eléctricas.
- Vea las instrucciones de instalación para unas instrucciones completas.
- De no seguir estas advertencias puede resultar en incendio o choque eléctrico.

PASO 6 Preparación de la Secadora

Antes de usar por primera vez esta secadora, utilice un producto limpiador para todo propósito, o una solución de detergente y agua, con un paño húmedo para remover de la parte interior del tambor de la secadora /compartimiento de secado cualquier polvo o sucio que se haya podido acumular dentro de la secadora. Enchufe su secadora después de haber revisado las siguientes partes en los Requerimientos Eléctricos de su secadora.

PASO 7 Confirmación de la Operación de la Fuente de Calor.

Confirmación de la Fuente de Calor en Secadoras a Gas

Cierre la puerta al tambor / compartimiento de secado de la secadora y después de haber completado todos los pasos de este manual para la instalación correcta de esta secadora, encienda la secadora en temperatura caliente, como mejor se describe en las instrucciones de operación provistas con la secadora. Después que la secadora se enciende, el encendedor resplandecerá en rojo y el quemador principal encenderá.

Advertencia: Si no todo el aire es purgado fuera de la línea de gas, el encendedor podría apagarse antes de que el gas y el quemador principal se hayan encendido. Si esto sucede, el encendedor intentará encender el gas después de aproximadamente dos minutos.

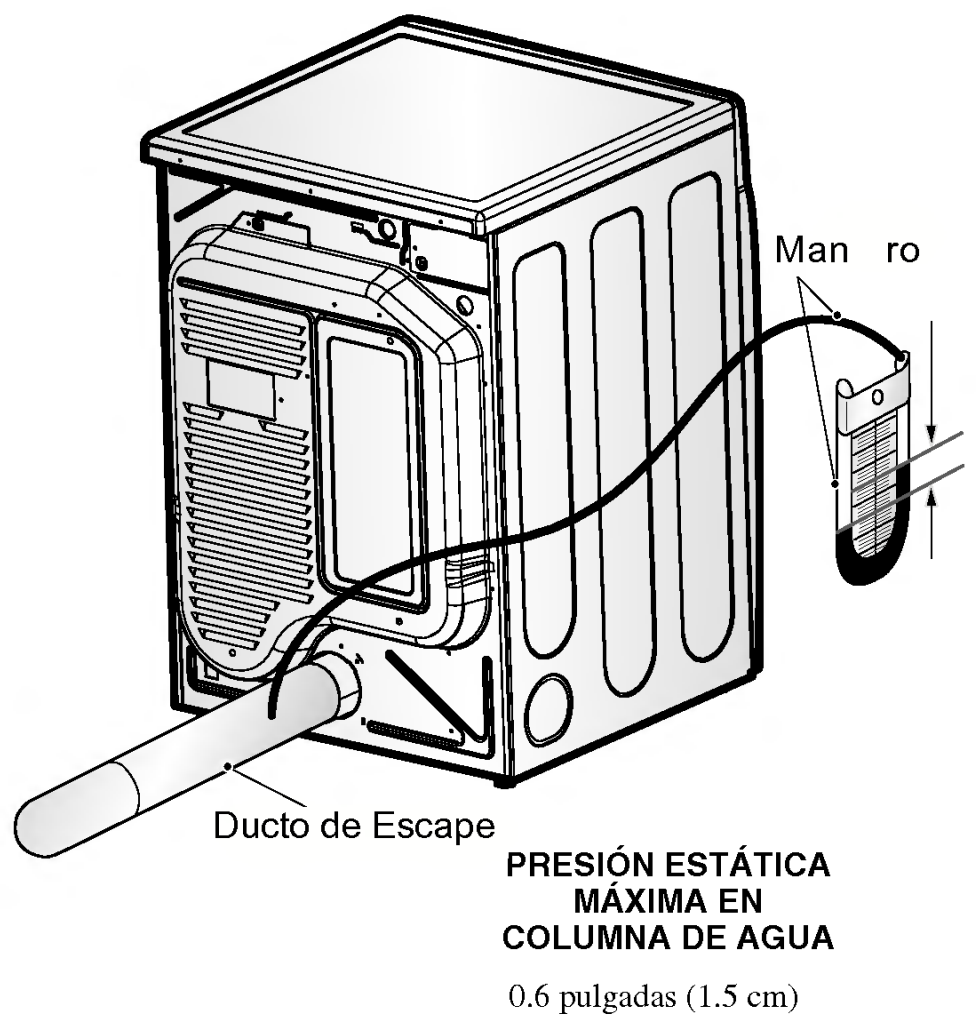
Confirmación de la Fuente de Calor en Secadoras Eléctricas

Cierre la puerta al tambor / Compartimiento de secado de la secadora y después de haber completado todos los pasos en este manual para una instalación correcta de esta secadora, encienda la secadora en temperatura caliente, como mejor se describe en las instrucciones de operación provistas con la secadora. El aire de escape o el tubo de escape deben calentarse después que la secadora haya operado por tres minutos.

PASO 8 Flujo de Aire

La efectiva operación de la secadora requiere de un flujo de aire adecuado. El flujo de aire adecuado puede ser medido evaluando la presión estática. La presión estática en el ducto de escape puede ser medida con un manómetro, colocado en el ducto de escape aproximadamente a 2 pies (60.9 cm) de la secadora. La presión estática en el ducto de escape no debe exceder 0.6 pulgadas (1.5 cm). La secadora debe ser verificada cuando está operando sin carga.

Medición de la Presión Estática.



PASO 9 Instrucciones Adicionales para la Instalación de su Secadora en una Casa Prefabricada o Móvil.

Las siguientes instrucciones se aplican a instalaciones de la secadora en casas prefabricadas o móvil. La instalación en una casa prefabricada o móvil debe cumplir con los estándares de Seguridad y Construcción de Casas Prefabricadas, Título 24 CFR, Parte 32-80 o el Estándar CAN/CSA0Z240 MH y los códigos y ordenanzas locales. Si no está seguro de que la instalación cumplirá con estos estándares, por favor contacte a un profesional de mantenimiento e instalación para que le ayude.

Las siguientes instrucciones se aplican a cualquier instalación de la secadora en una casa prefabricada o móvil

- 1) Las secadoras a gas deben estar fijas al piso permanentemente.
- 2) La conexión eléctrica para una secadora eléctrica debe ser de conexión de 4 alambres. Información adicional detallada concerniente a la conexión eléctrica es suministrada en la sección del manual Requerimientos Eléctricos para la Secadora Eléctrica.
- 3) Para reducir el riesgo de combustión e incendio, la secadora debe estar ventilada hacia la intemperie.

⚠ ADVERTENCIA!

NO conecte los ductos de escape con tornillos de metal o sujetadores que se extiendan dentro del ducto.

- 4) Las secadoras eléctricas pueden ser ventiladas hacia el exterior usando el panel trasero, izquierdo, derecho o inferior
- 5) Las secadoras a gas pueden ser ventiladas hacia el exterior usando el panel trasero, izquierdo o inferior. Las secadoras a gas no pueden ser ventiladas al exterior usando el panel del lado derecho debido a la cubierta del quemador.
- 6) El ducto de escape de la secadora debe estar fijo a la estructura de la casa prefabricada o móvil, y el ducto de escape debe estar hecho de un material que resista fuego y combustión, y es recomendable que utilice una tubería de metal flexible o rígido.
- 7) NO conecte el ducto de escape con ningún otro ducto, ducto de ventilación, chimenea u otro ducto de escape.
- 8) Asegúrese que la secadora tenga un buen acceso al aire fresco del exterior para una operación adecuada. La abertura para el aire fresco del exterior debe ser de por lo menos 25 pulgadas (163 cm).
- 9) Es importante que el espacio libre del ducto de cualquier construcción combustible sea de por lo menos 2 pulgadas (5 cm), y cuando ventila la secadora hacia la intemperie, la secadora puede ser instalada con un espacio libre de 1 pulgada a los lados y en la parte posterior de la secadora.
- 10) Favor notar que los materiales para la ventilación no son provistos con la secadora. Usted debe obtener los materiales para la ventilación necesarios para una adecuada instalación.

⚠ ADVERTENCIA!

NO ventile el ducto de escape hacia abajo de la casa prefabricada o móvil.

Instrucciones de Instalación para montar el Kit

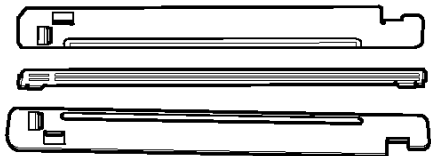
Para asegurar una instalación segura, por favor observe las instrucciones siguientes.

ADVERTENCIA

Una instalación incorrecta puede causar accidentes serios.

El peso de la secadora y la altura de la instalación hacen que montar el kit sea peligroso para una sola persona.

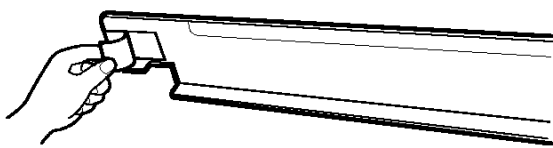
Este procedimiento debe realizarse por 2 o más personas con experiencia en este tipo de servicios.



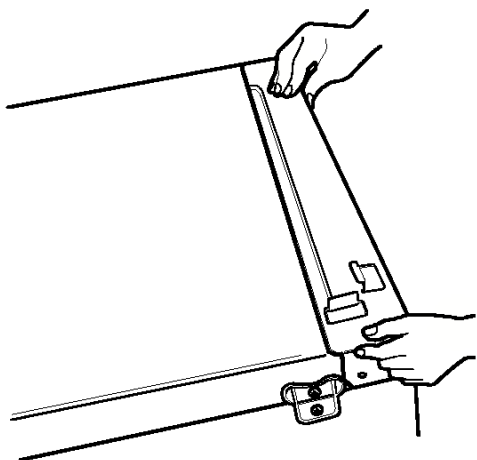
Kit para Apilar

1 Coloque la lavadora firmemente en una superficie estable y sólida.

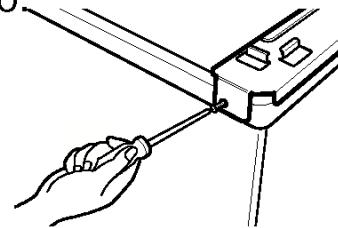
2 Quite el papel protector del kit en el soporte lateral.



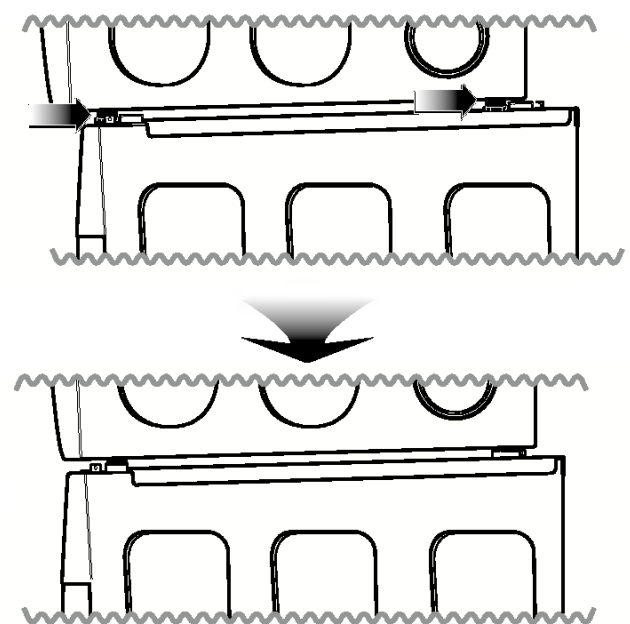
3 Encaje el soporte lateral del kit en el lado de la parte superior de la plataforma anexándole la cinta doble cara en la plataforma como muestra el dibujo.



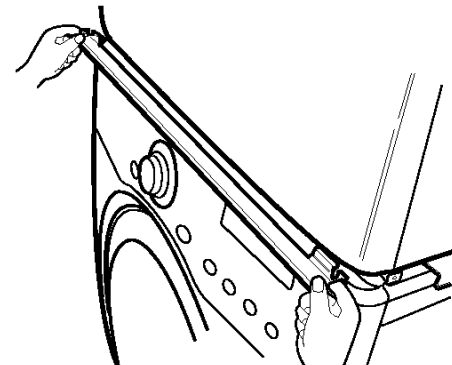
4 Asegure el kit en el soporte lateral a la lavadora con un tornillo en la parte trasera del soporte. Repita los pasos 2,3,4 para el otro lado.



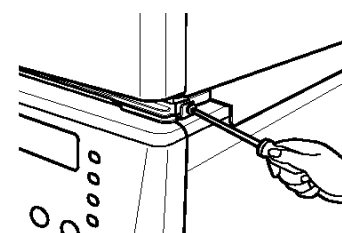
5 Coloque la secadora en la parte superior de la lavadora asegurando las patas como se muestra en el dibujo. Evite daños en los dedos- tenga cuidado en que no se queden atrapados sus dedos entre la lavadora y la secadora. Deslice lentamente la lavadora hasta el final del kit.



6 Inserte la parte frontal del kit. Empuje la parte frontal hasta el final de los soportes laterales.



7 Atornille los lados de la parte frontal del kit.



- No use el kit si existe secado de gas en condiciones inestables como una casa móvil.

Instalación de la secadora (Cinta de tipo doble-cara)

- 1 Quite el pedestal, instalación del disco duro e instrucciones del cartón del envío.
- 2 Coloque la secadora encima del pedestal.
NOTA : Debido al peso de la secadora, pueden necesitarse dos o más personas.

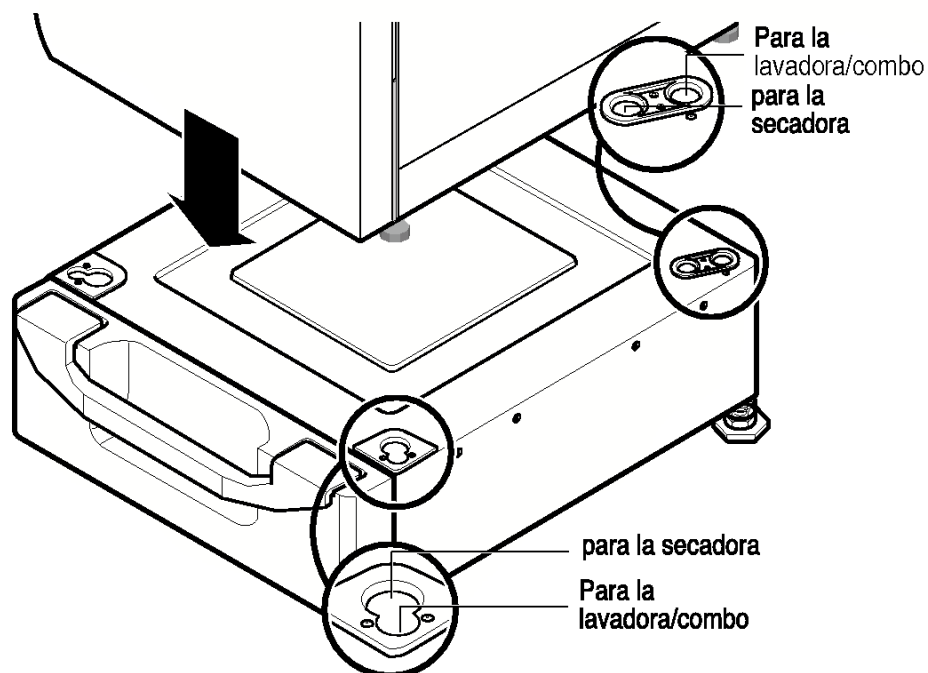
NOTA : Si la secadora fuera instalada previamente, desinstalela como sigue:

A. Desinstalando la secadora eléctrica:

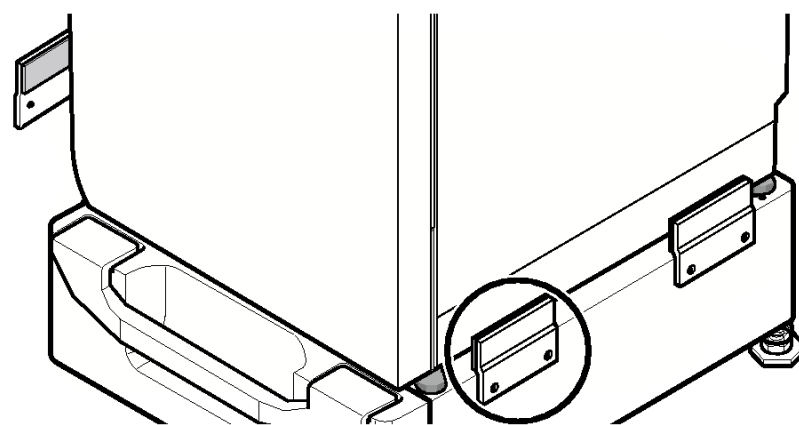
- 1) Desenchufe el cordón de suministro de energía.
- 2) Jale la secadora fuera de la pared lo suficiente para aflojar la abrazadera del conducto de ventilación. Suelte la abrazadera y quite cuidadosamente el extractor del conducto de ventilación del enchufe del extractor de la secadora.

B. Desinstale la secadora de gas:

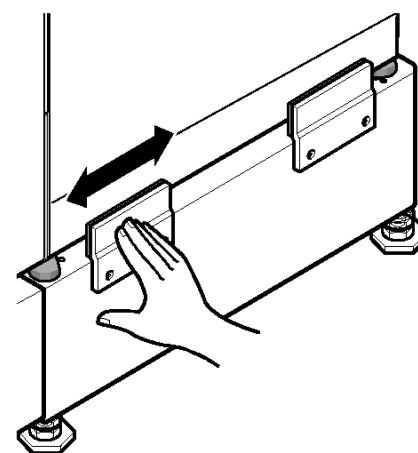
- 1) Apague el Gas
- 2) Apague el conector de Poder
- 3) Desconecte la línea de Gas de la Secadora
- 4) Jale y suelte la abrazadera de ventilación. Desconecte la ventilación.



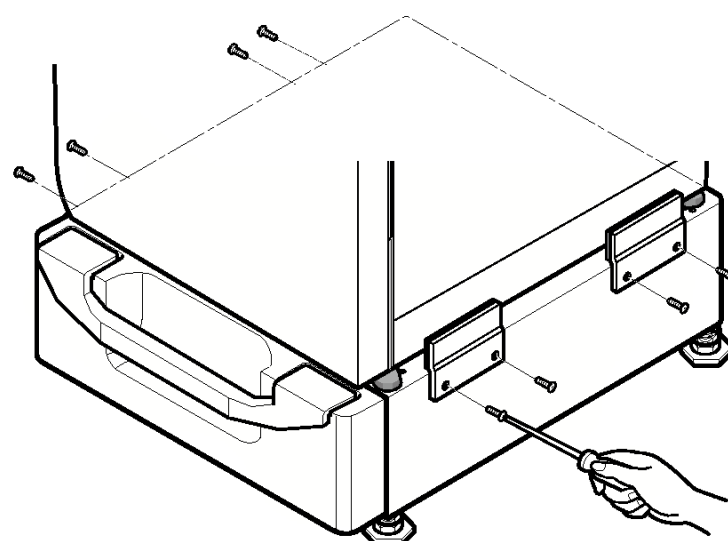
- 4 Atar la cinta de doble-cara del anaquel al secador como se muestra para que la inclinación de las partes de los anaqueles se alinien con el borde y puedan atarse al pedestal con los tornillos.
NOTA : Ate la parte más baja primero.



- 5 Asegúrese de ajustar las partes adhesivas de los anaqueles firmemente al aparato.



- 6 Instale los ocho(8) tornillos (proporcionados) para atar los anaqueles al pedestal.



- 7 Mover la secadora al lugar deseado.
NOTA : El aparato y el pedestal ensamblado deben ponerse sobre suelo sólido y nivelado para un funcionamiento apropiado. Ajuste las patas del aparato y el pedestal dando vueltas con la llave inglesa. Entonces, ajuste el seguro de la cerradura hacia el pedestal mientras sostiene la pata del pedestal usando la llave inglesa.

Las siguientes son instrucciones adicionales sobre las conexiones y requerimientos eléctricos para las secadoras eléctricas.

⚠ Advertencia Importante: Para ayudar a prevenir incendios, choque eléctrico, lesiones serias o muerte, el cableado y la conexión a tierra deben estar de acuerdo con la edición más reciente del código Eléctrico Nacional, ANSI/NFPA 70 y todas las regulaciones locales aplicables. Por favor contacte a un electricista calificado para verificar el cableado y fusibles de su casa y para asegurar que tiene la energía eléctrica adecuada para el funcionamiento de la secadora.

Chile 220V/50Hz

México 127V/60Hz

Panamá 120V, 240V/60Hz

Perú 220V/60Hz

Instrucciones para la Conexión a Tierra de su Secadora Eléctrica:

- a) Por favor note que el diagrama de cableado está localizado dentro del gabinete de Secado
- b) Esta secadora debe ser conectada a un metal con conexión a tierra, sistema de cableado permanente, o un conductor equipo-tierra debe correr con los conductores de circuito y estar conectado al terminal equipo-tierra o línea principal de la secadora.
- c) Si la distancia entre la caja de circuito y la secadora es de 15 pies (4.50 m) o menos, use un cable No. 10 A.W.G. (de cobre únicamente) listado por U.L. (Underwriters Laboratories), o como lo requieran los códigos locales. Si es de más de 15 pies (4.50 m), use un cable No. 8 A.W.G. (de cobre únicamente) listado por U.L. (Underwriters Laboratories) o como lo requieran los códigos locales. Deje suficiente holgura en el cableado de manera que la secadora pueda ser movida de su posición cuando sea necesario.
- d) La conexión del cordón de alimentación (cable flexible) entre el tomacorriente y la caja terminal de la secadora NO ES suministrada con la secadora. El tipo del cable flexible y el calibre del alambre deben estar conforme con los códigos locales y con las instrucciones de las páginas siguientes.

- e) El método de cableado de la secadora es opcional y sujeto a los requerimientos del código local. Refiérase a los ejemplos en la próxima página.
- f) Usted debe seleccionar el método para cablear su secadora de acuerdo a los requerimientos de los códigos locales y ordenanzas. Métodos de ejemplo están incluidos en las siguientes páginas.

⚠ ADVERTENCIA!

Etiquete todos los cables antes de desconectarlos para darle mantenimiento a la secadora, ya que errores en el cableado pueden causar lesiones serias a usted y dañar su secadora.

Revise las siguientes opciones para determinar la conexión eléctrica adecuada para su casa:



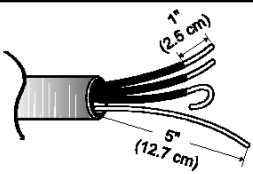
Tomacorriente de 4-alambres (Tipo NEMA 14-30R).

Utilice las instrucciones en esta sección si su casa tiene un tomacorriente de 4-alambres (Tipo NEMA 14-30R) y si usará un cordón de alimentación para secadora listado por UL, de 120/240 voltios mínimo y de 30 amp.



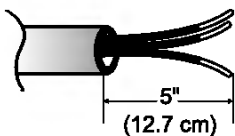
Tomacorriente de 3-alambres (Tipo NEMA 10-30R)

Utilice las instrucciones en esta sección si su casa tiene un tomacorriente de 3-alambres (Tipo NEMA 10-30R) y si usará un cordón de alimentación para secadora listado por UL, de 120/240 voltios mínimo y de 30 amp.



4-cables directos

Si este tipo está disponible en su casa, lo conectará a una caja de corto circuito o una pipa desconectada



3-cables directos

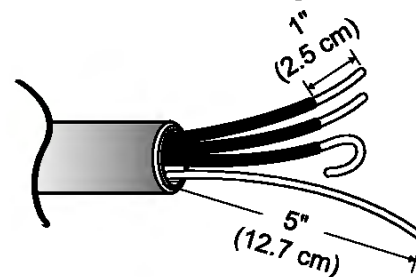
Si este tipo está disponible en su casa, lo conectará a una caja de corto circuito o una pipa desconectada

Conexión de 4-cables: Cableado directo

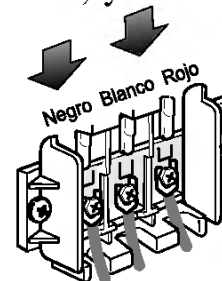
Importante : use conexiones de 4 cables en casas movibles y el áreas donde no hay conexiones de 3 cables.

Prepare un mínimo de 5 ps (1.52 m) de longitud para poder reemplazar la secadora.

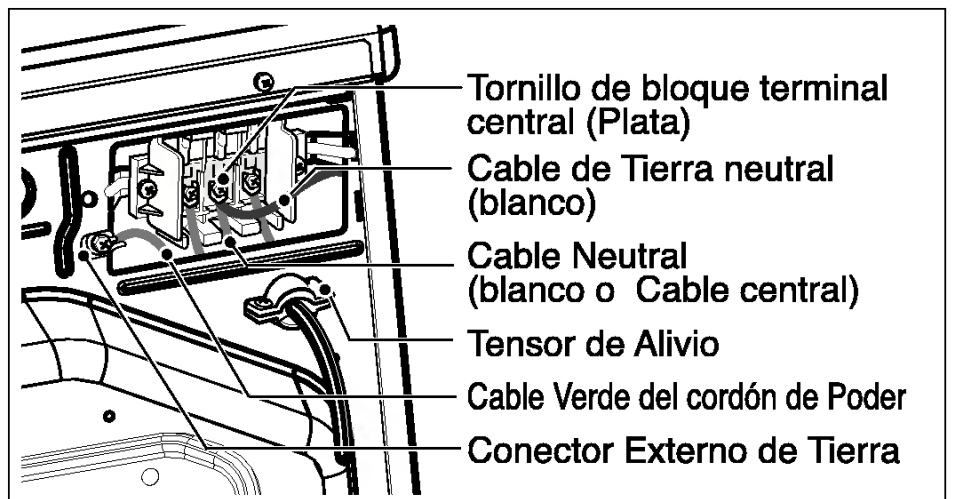
Primero, despegue 5 pulg (12.7 cm) de la cubierta del cable desde el final. Descubra 5 pulgadas del cable de tierra. Después de cortar 1 1/2 pul (3.8cm) de los otros 3 cables, aisle lo despegado. atrás 1pul (2.5cm). haga los finales de los cables en forma de gancho.



Luego, ponga el final de esas puntas debajo del tornillo de la terminal (la parte de la punta con forma de gancho mostrandose derecho) y una el cable con el tornillo fuertemente.



1. Conecte un cable neutral (blanco) al cordón de poder para centrar la terminal del tornillo.
2. Conecte un cable rojo y otro Negro en las terminales izquierdas y derechas de los tornillos.
3. Conecte el cable de tierra(verde) del cordón de poder al tornillo de tierra externo y mueva el cable de tierra neutral fuera del aparato y conéctelo al tornillo central.
4. Asegúrese que el tornillo de alivio de tensión este apretado. Asegure que todo el bloque de tuercas esten bien apretados, y el cable eléctrico de poder este en la posición correcta.

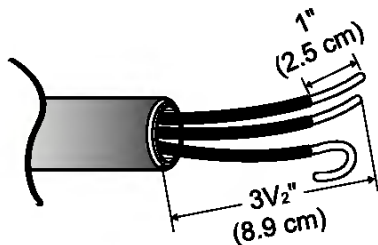


Conexión de 3-cables: Cable Directo

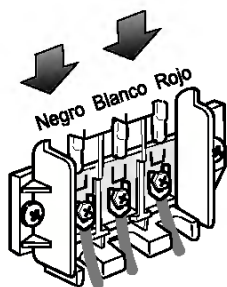
Importante : Use cable de 3 conexiones en lugares como casas móviles o áreas donde los cables de 3 conexiones no son disponibles.

Prepare un mínimo de 5 ps (1.52 m) de longitud para poder reemplazar la secadora.

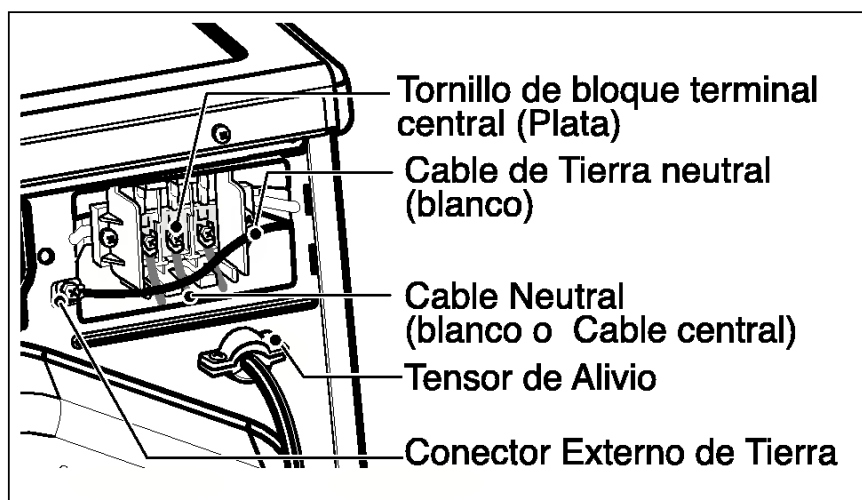
Primero, despegue 5 pulg (12.7 cm) de la cubierta del cable desde el final. Descubra 5 pulgadas del cable de tierra. Después de cortar 1 1/2 pul (3.8cm) de los otros 3 cables, aisle lo despegado. atrás 1 pul (2.5cm). haga los finales de los cables en forma de gancho.



Luego, ponga el final de esas puntas debajo del tornillo de la terminal (la parte de la punta con forma de gancho mostrandose derecho) y una el cable con el tornillo fuertemente.

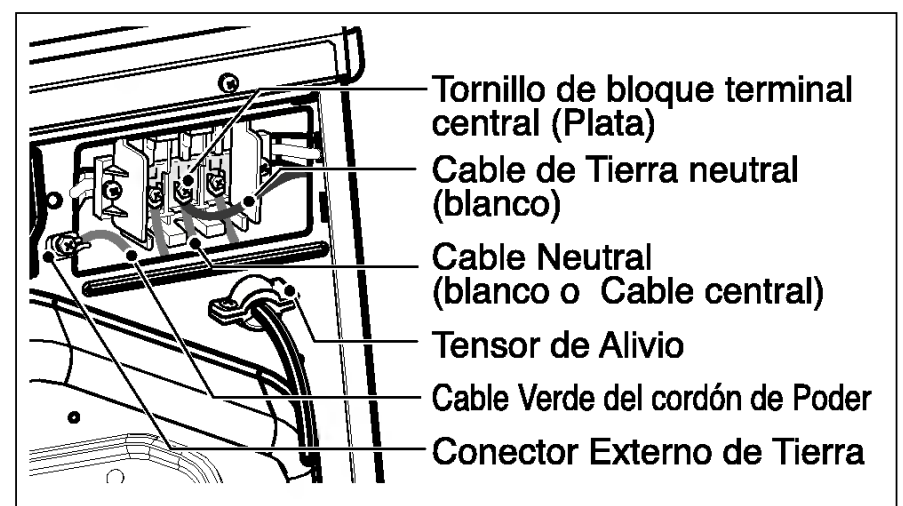
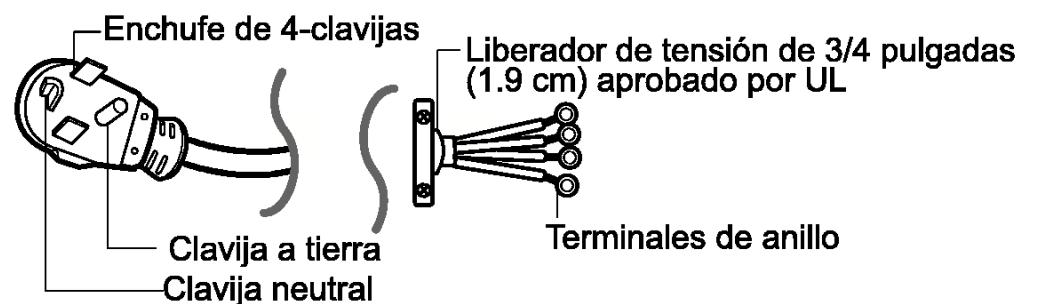
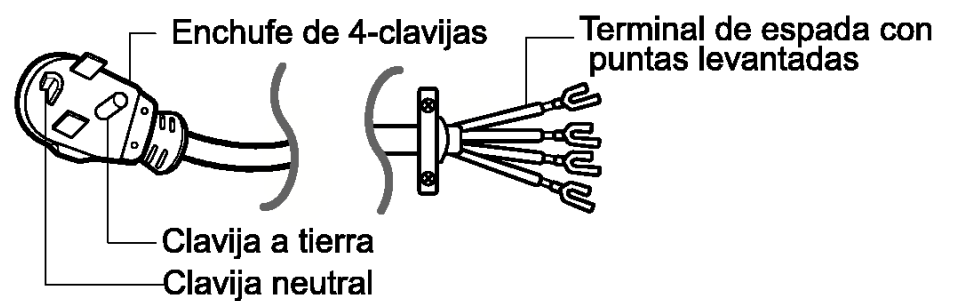
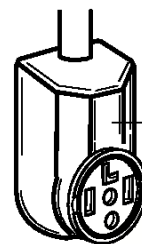


1. Conecte un cable neutral (blanco) al cordón de poder para centrar la terminal del tornillo.
2. Conecte un cable rojo y otro Negro en las terminales izquierdas y derechas de los tornillos.
3. Asegúrese que el tornillo de alivio de tensión este apretado. Asegure que todo el bloque de tuercas esten bien apretados, y el cable eléctrico de poder este en la posición correcta.



Opción 1 Conexión de 4-alambres con un Cordón de Alimentación.

- Si los códigos y ordenanzas locales no permiten el uso de una conexión de 3 alambres, o está instalando la secadora en una casa móvil, debe usar una conexión de 4-alambres.



1. Conecte un cable neutral (blanco) al cordón de poder para centrar la terminal del tornillo.
2. Conecte un cable rojo y otro Negro en las terminales izquierdas y derechas de los tornillos.
3. Conecte el cable de tierra(verde) del cordón de poder al tornillo de tierra externo y mueva el cable de tierra neutral fuera del aparato y conéctelo al tornillo central.
4. Asegúrese que el tornillo de alivio de tensión este apretado. Asegure que todo el bloque de tuercas esten bien apretados, y el cable eléctrico de poder este en la posición correcta.